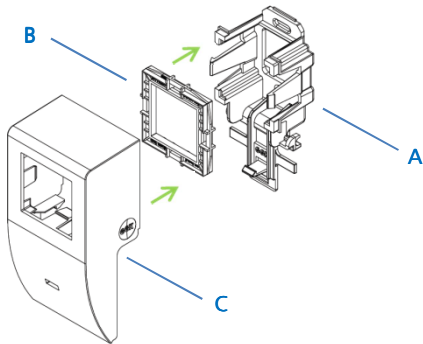


SL-Box, Sockelleisten-Geräteträger, 1-fach (leer) für ein M45 Einbaugerät

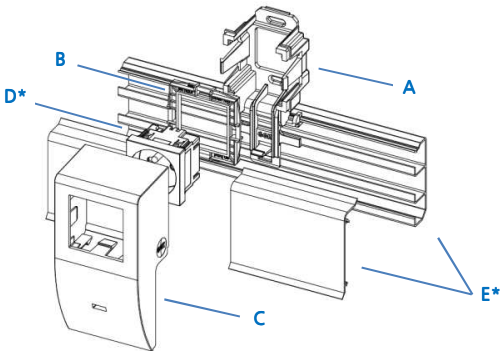


Set bestehend aus:

- A) Unterteil / Sockel
- B) Montagering für M45
- C) Abdeckung



SL-Box, Sockelleisten-Geräteträger, 1-fach (leer) für ein M45 Einbaugerät



Set bestehend aus:

- A) Unterteil / Sockel
- B) Montagering für M45
- C) Abdeckung
- D*) M45 Einbaugerät
- E*) Sockelleistenkanal

** kein Bestandteil des Sets.*

Wir empfehlen die Installation durch einen Innungsfachbetrieb.